




- Rango de intensidades de primario / *Range primary currents: 60 a / to 5.000A*
- Rango de potencias / *Range output burden: 2,5 a / to 35 VA*
- Clases de precisión / *Accuracy class: 0,5 y / and 1*
- Intensidades de secundario / *Secondary current: 1 ó / or 5 A*
- 

TRANSFORMADORES DE CORRIENTE PARA MEDIDA MEASURING CURRENT TRANSFORMERS

TRM

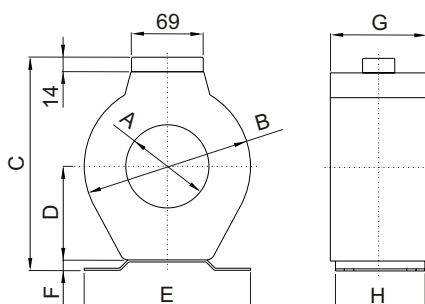
Características técnicas

- Transformador tipo barra pasante.
- Instalación en interior.
- Encapsulado en resina sintética autoextinguible V0.
- Clase térmica B (130°C).
- Posibilidad de bornes secundarios precintables.
- Tensión máxima de trabajo, 0,72 kV.
- Tensión de aislamiento, 3 kV.
- Frecuencia de trabajo, 50-60 Hz.
- Intensidad térmica de cortocircuito, $I_{th}=60 I_n$.
- Intensidad dinámica, $I_{dyn}=2,5 I_{th}$.
- Normativa: IEC 60044-1 / UNE EN 60044-1.

Technical specification

- *Passing-bar current transformer.*
- *Indoor use.*
- *Enclosure of self-extinguishing V0, synthetic resin.*
- *Thermal class B (130°C).*
- *Sealable secondary side terminals.*
- *Highest voltage for equipment, 0,72 kV.*
- *Isolation voltage, 3 kV.*
- *Working frequency, 50-60 Hz.*
- *Short circuit thermal current, $I_{th}=60 I_n$.*
- *Dynamic current, $I_{dyn}=2,5 I_{th}$.*
- *Standard: IEC 60044-1 / UNE EN60044-1.*

Dimensiones
Dimensions



Dimensiones / Dimensions

Tipo Type	A	B	C	D	E	F	G	H
TRM30	30	105	147	60	110	10	36	28
TRM40	40	125	168	71	135	10	38	30
TRM60	60	135	178	76	135	10	36	30
TRM80	80	135	178	76	135	10	36	30
TRM100	100	181	230	100	175	12	38	30
TRM140	140	223	271	122	223	12	40	32
TRM180	180	260	308	140	223	12	40	32



Potencia / Burden (VA)

A	TRM30		TRM40		TRM60		TRM80	TRM100	TRM140	TRM180
	clase/class									
	0,5	1	0,5	1	0,5	1	0,5	0,5	0,5	0,5
60	-	2,5								
100	-	5	-	2,5						
150	-	5	5	-						
200	10	-	7,5	-						
250	15	-	10	-	5	-				
300	20	-	15	-	7,5	-				
400	25	-	20	-	10	-				
500	Cable Ø30mm		25	-	15	-	5	Cable Ø100mm		
600	Ø30mm		30	-	20	-	7,5			
750			-	-	-	-	10	15	Cable Ø140mm	
800			35	-	25	-	-	-		
1.000			Cable Ø40mm		30	-	15	20	15	Cable Ø180mm
1.200			Ø40mm		35	-	-	-	-	
1.250					Cable Ø60mm		-	20	20	15
1.500					Ø60mm		25	20	25	20
2.000							30	20	30	20
2.500							35	20	35	20
3.000								25	35	20
4.000							Cable Ø80mm		35	20
5.000										20

Instrumentación Industrial ZURC, SA
 C/ Navas de Tolosa, 42 08223 Terrassa (Barcelona) - SPAIN
 Tel. (+34) 93 784 84 30 - Fax (+34) 93 784 84 35
 e-mail: central@zurc.com - web: www.zurc.com

TRM